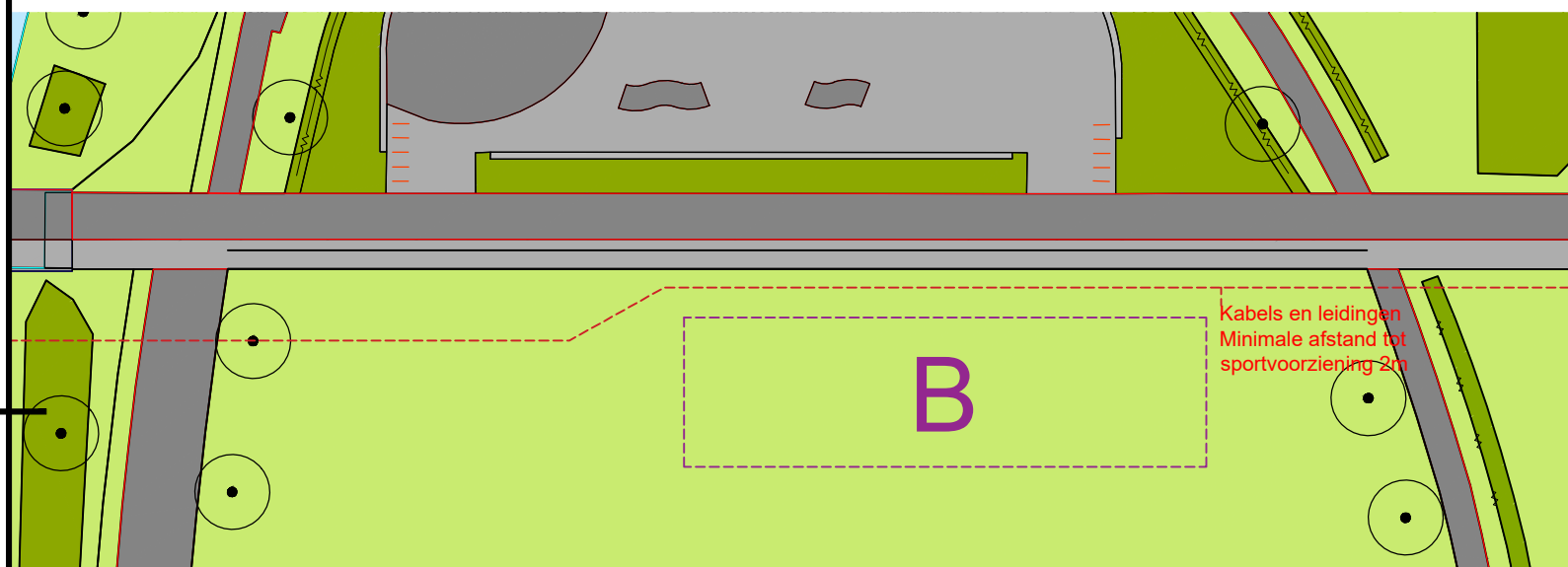
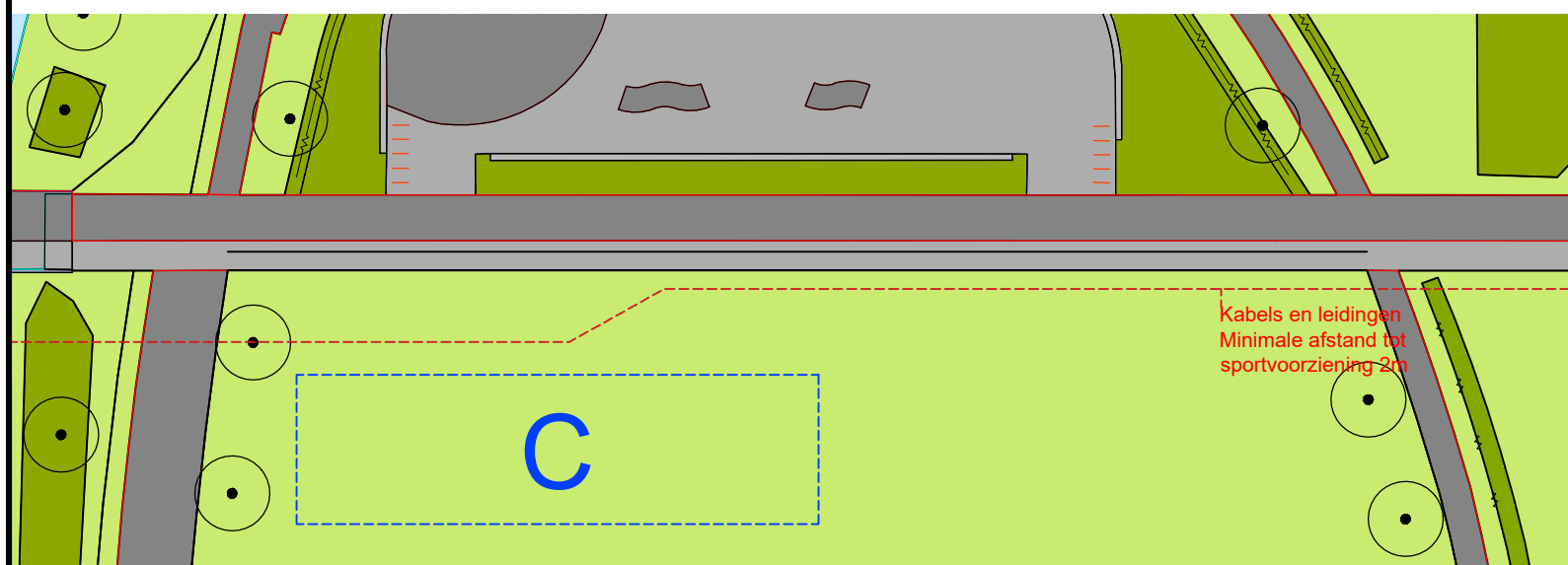


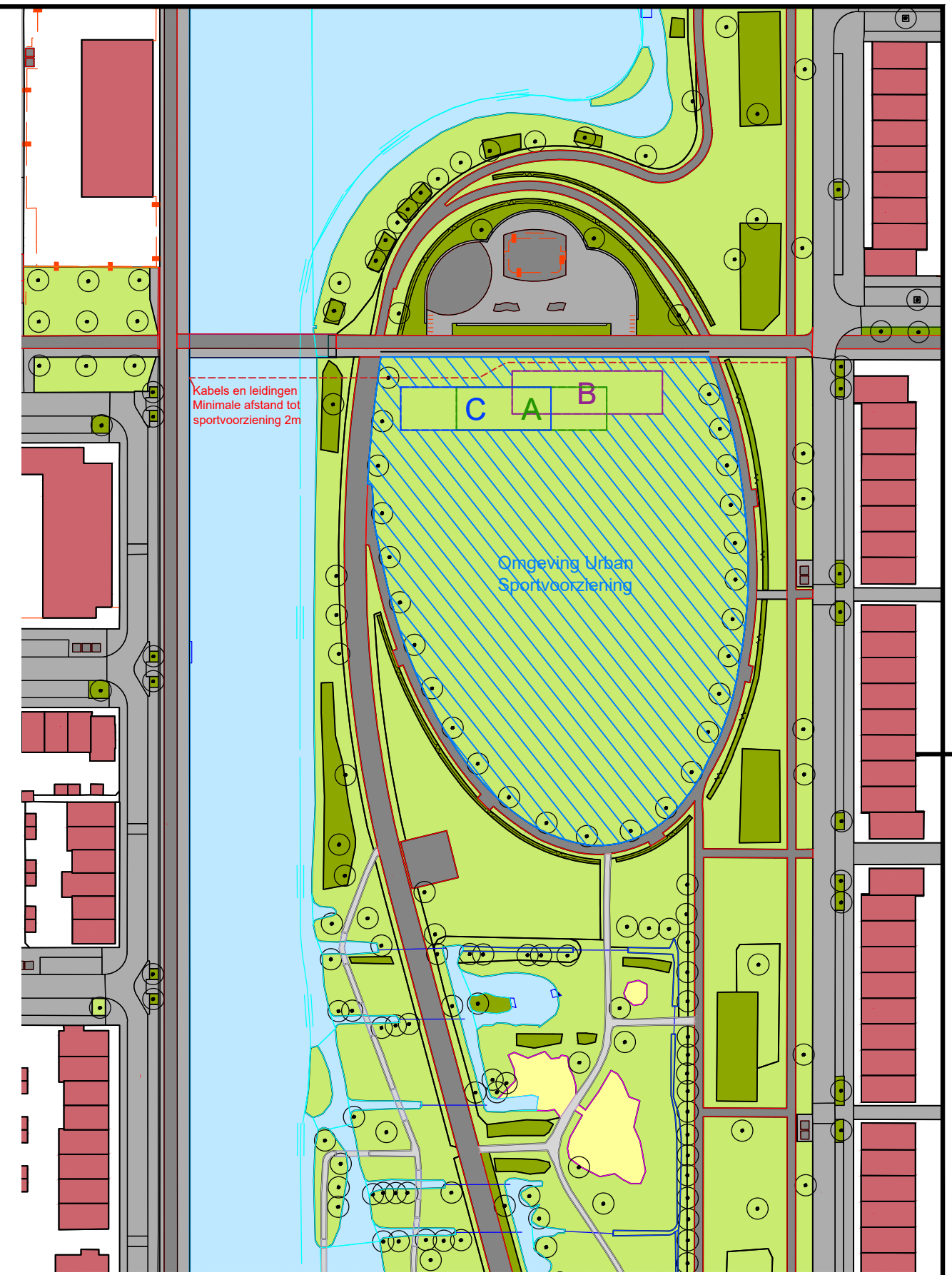
Voorstel locatie A



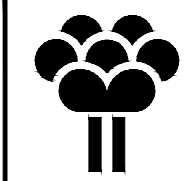
Voorstel locatie B



Voorstel locatie C



Overzicht kaders participatie



Gemeente
Zoetermeer
 Oosterheem
 Participatie Urban Sportvoorziening

Stad	Stadsbeheer (SB)
getekend: BJ	formaat: A4
gewijzigd: -	schaal: -
datum: 27-6-2023	volnummer: -
gecontroleerd: QB	bladnummer: -
akkoord: -	besteks nr: -

Deze tekening heeft geen juridische werking, zodat daaraan geen rechten ontleend kunnen worden. Wijzigingen voorbehouden.