

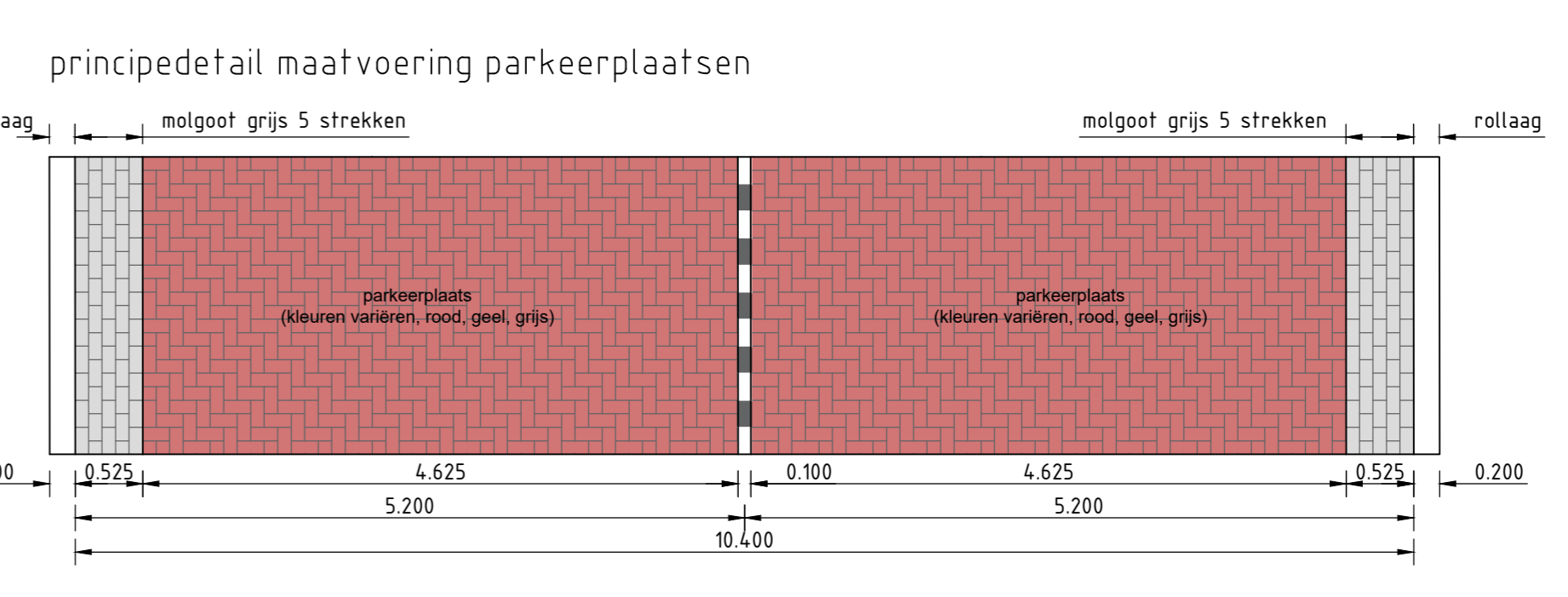
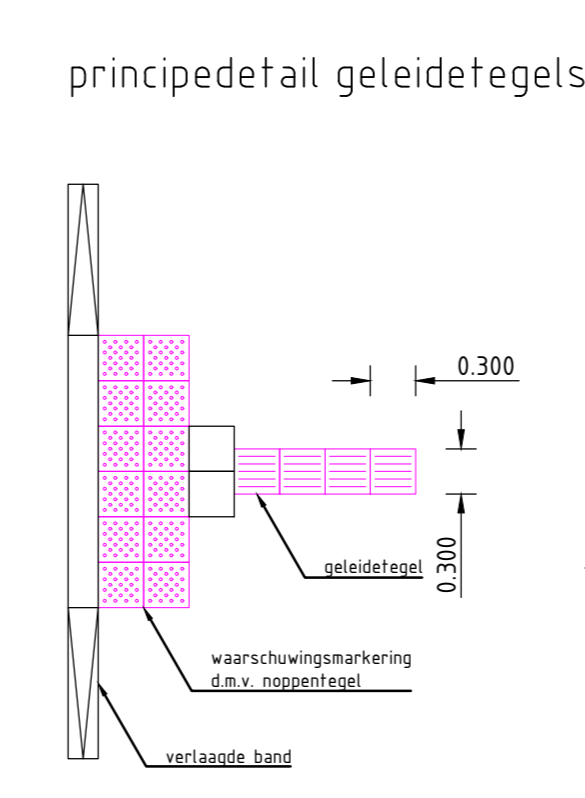
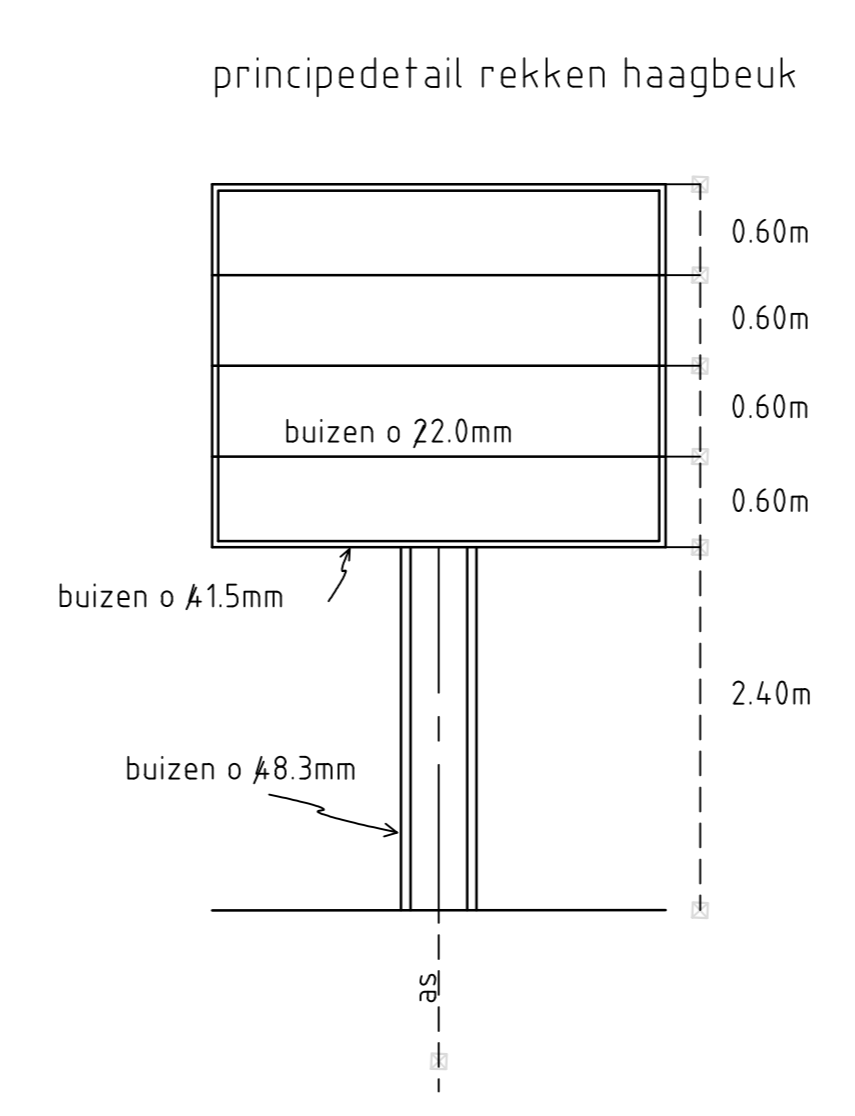
- LEGENDA**
- projectgrens
 - stadskaart bestaande situatie
 - geleideroute tegels 30x30
 - eigen terrein
 - lage beplanting
 - haag
 - bestaande bomen
 - nieuwe bomen: 25 st
 - te rooien bomen: 28 st
 - herstraten, hergebruiken bestrating
 - rijweg asfalt, donkergrijs
 - parkeren bss zwart, met parkeermarkering bss wit hoh. 2.40-2.50
 - voetpad betontegels 30x30cm, grijs
 - betonstraatsteen 21x10,5x8cm, grijs
 - betonstraatsteen 21x10,5x8cm, zwart
 - prefab vloerplaten mammoet (tegelmotief)
 - verkeersdrempel (hxbxh) 175x100/50x12/20, sinus 8
 - trottoirband 18/20x100cm, grijs
 - opsluitband 10/20x100cm, grijs
 - keermuur (wit verven)
 - stootbanden
 - ondergrondse REST huisvuilcontainer met bedieningszuil
 - ondergrondse GFT huisvuilcontainer met bedieningszuil
 - aanbiedplaats huisvuil (mini containers) symbool in tegel 30x30 wit
 - viaggenmast Albert Heijn: 3 st
 - viaggenmast Lidl: 3 st
 - matten terugbrengen
 - prullenbak
 - diamantkop paal kunststof
 - lichtmast 3,5m
 - lichtmast 6m
 - lichtmast 8m enkel/dubbel

Parkeerbalans:
 huidige situatie: 104 parkeerplaatsen*
 nieuwe situatie: 88 parkeerplaatsen*
verschil: -16 parkeerplaatsen

*Incl. 2 mindervalide parkeerplaatsen

Bomenbalans:
 te handhaven: 1 st
 te rooien: 28 st

nieuwe solitaire boom: 5 st
 nieuwe leilinde: 20 st
verschil: -3 st



Gemeente Zoetermeer
 Stad Stadsbeheer (SB)

Stadhuisplein 1
 Postbus 15
 2700 AA Zoetermeer
 Telefoon 079 - 14079
 Fax 079 - 3469626

getekend: BJ
 gewijzigd: 16-5-2023
 datum: 1:200
 schaal: AM
 akkoord: JN
 formaat: A0
 volgnummer: -
 bladnummer: -
 besteks nr: -

De Leyens
 Parkeerterrein Sartrezijde/Winkelcentrum de Leyens
 Inrichtingsplan Openbare Ruimte
 Definitief Ontwerp (DO)

Dit ontwerp heeft geen juridische werking, zodat daarvan geen rechten voortvloeien kunnen worden. Verplichtingen voortvloeiende uit wetten, verordeningen, besluiten of andere rechtsbronnen zijn niet afgeleid uit dit ontwerp.